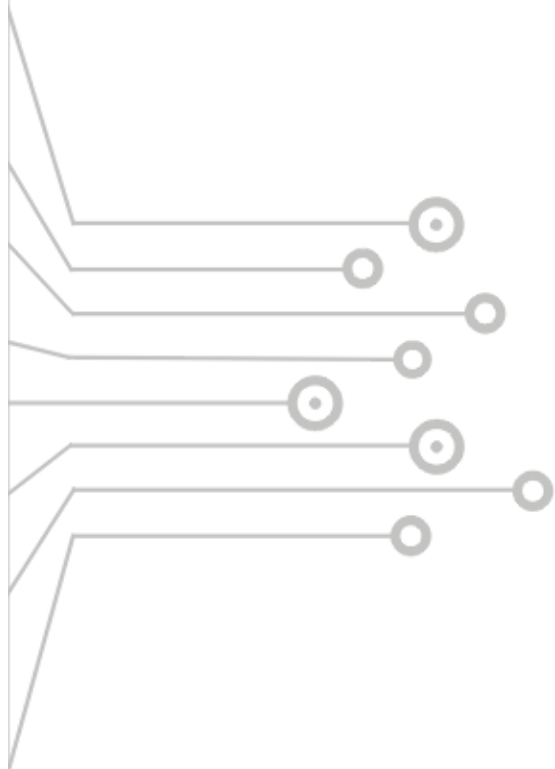


ELN 系列

ELN Series



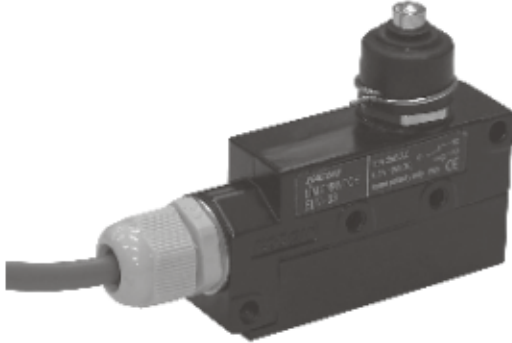
● 认证事项 ●
Certification

CE



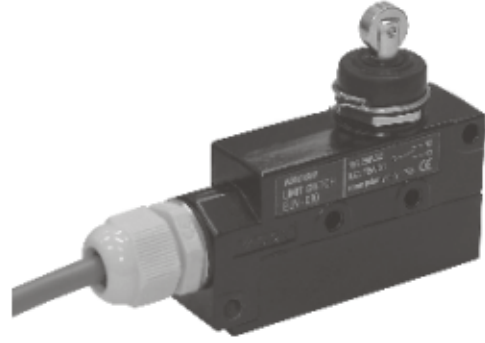
ELN-03

柱塞按钮型 Plunger



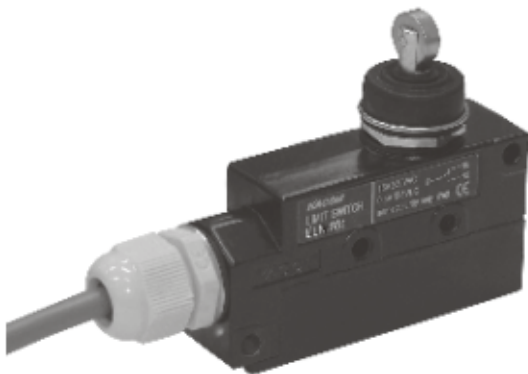
ELN-030

柱塞滚轮型
Roller Plunger



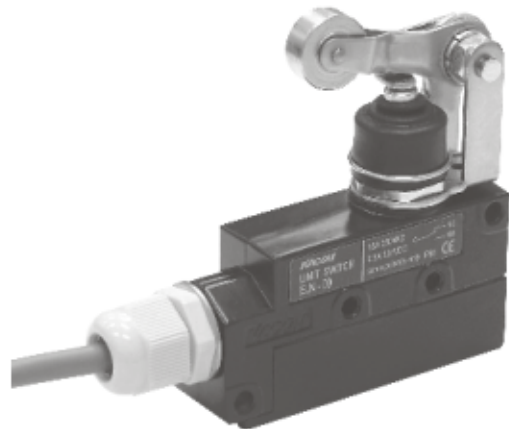
ELN-031

柱塞横滚轮型
Crose Roller Plunger



ELN-09

滚轮手柄型
Roller Lever Plunger



■ 触点部位 Contact

触点结构 Contact Arrangement	1a+1b				
触点材质 Contact Material	银合金 Ag Alloy				
触点间距 Between Contact Over Travel	0.5mm				
绝缘电阻 Insulation Resistance	100MΩ 测试电压500VDC				
接触电阻 Contact Resistance	50mΩ 以下(首次)				
额定负载 Rated Load, Resistive	阻性 Non- Inductive Load	阻性负载 Resistance Load	常开NO 15A 125VAC 15A 250VAC 2A 500VAC	常闭NC 15A 8VDC 15A 14VDC 6A 30VDC 0.4A 125VDC 0.2A 250VDC	
		灯负载 Lamp Load	1.5A 125VAC 1.25A 250VAC 0.5A 500VAC	1.5A 8VDC 1.5A 14VDC 1.5A 30VDC 0.4A 125VDC 0.2A 250VDC	3A 125VAC 2.5A 250VAC 0.8A 500VAC
	感性 Inductive Load	马达负载 Motor Load	5A 125VAC 3A 250VAC 0.8A 500VAC		10A 8VDC 5A 14VDC 3A 30VDC 0.05A 125VDC 0.03A 250VDC
		感性负载 Inductive Load	15A 125VAC 15A 250VAC 2A 500VAC		15A 8VDC 10A 14VDC 5A 30VDC 0.05A 125VDC 0.03A 250VDC
	最大浪涌电流 Max. Carry Current		常开NO 15A	常闭NC 30A	

- 以上数据为正常电流。
- 感性负载为功率因素0.4以下(交流)，时间常数7ms以下(直流)。
- 灯负载上产生10倍的浪涌电流，马达负载上产生6倍的浪涌电流。

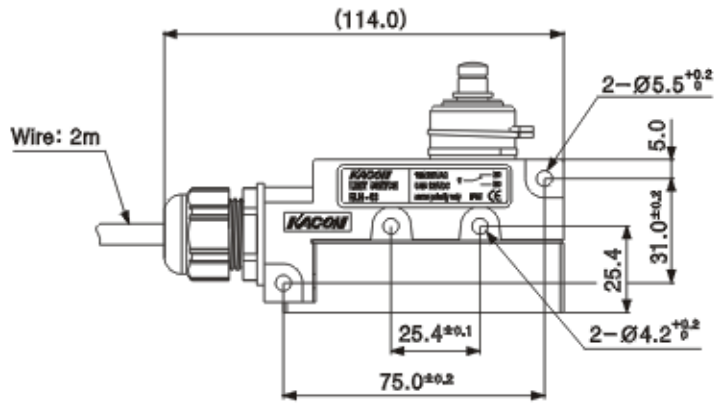
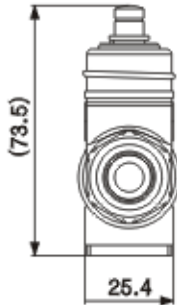
■ 一般性能 General Specification

操作许可速度 Operating Speed	手柄型 Lever Type	6mm/sec~6.5m/sec
	按钮型 Plunger Type	0.01mm/sec~0.5m/sec
操作许可频率 Operating Frequency	电气 Electrical	20次/分
	机械 Mechanical	120次/分
介质耐压 Dielectric Strength	各级端子间 Non-Continuous Terminals	1,000VAC 1分钟
	充电金属部位和各端子 Terminal & Earth	2,000VAC 1分钟
	各端子和非充电金属部间 Terminal & Non-Charged Metal Part	2,000VAC 1分钟
寿命 Expected Life	电气 Electrical	10万次
	机械 Mechanical	100万次
振动 Vibration	误动作 Malfunction Durability	10Hz~55Hz 双振幅1.5mm
冲击 Shock	误动作 Malfunction Durability	最大20G
	耐受 Mechanical Durability	最大200G
防护等级 Degree of Protection	侧面安装: IP65, 对角安装: IP68	
触电保护 Electric Shock Protection	Class 1	
环境温度 Ambient Temperature	-25°C~80°C(无凝露、无结冰)	
环境湿度 Ambient Humidity	35%~85% RH	

※ 如因提高质量进行产品更改，恕不另行通知。
All right reserved. Specification subject to change without notice.

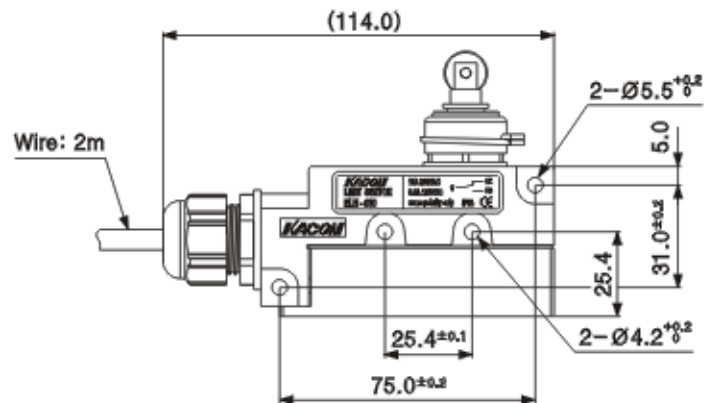
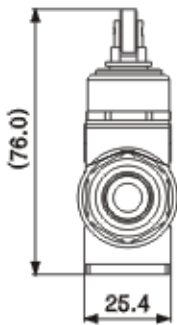
ELN-03

柱塞按钮型 Plunger



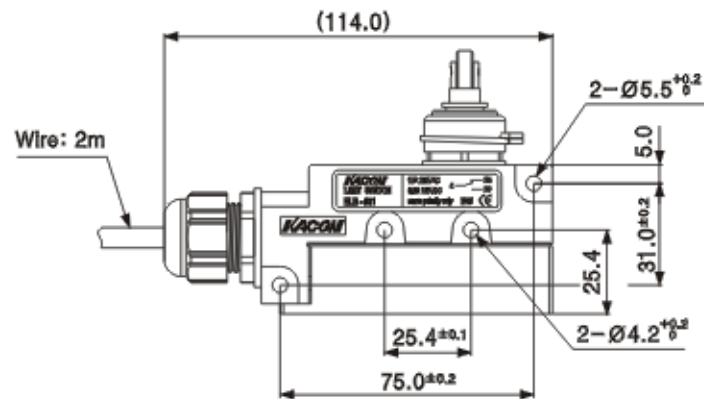
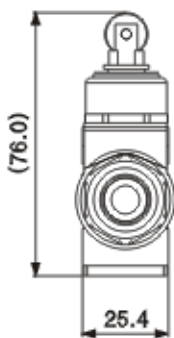
ELN-030

柱塞滚轮型
Roller Plunger



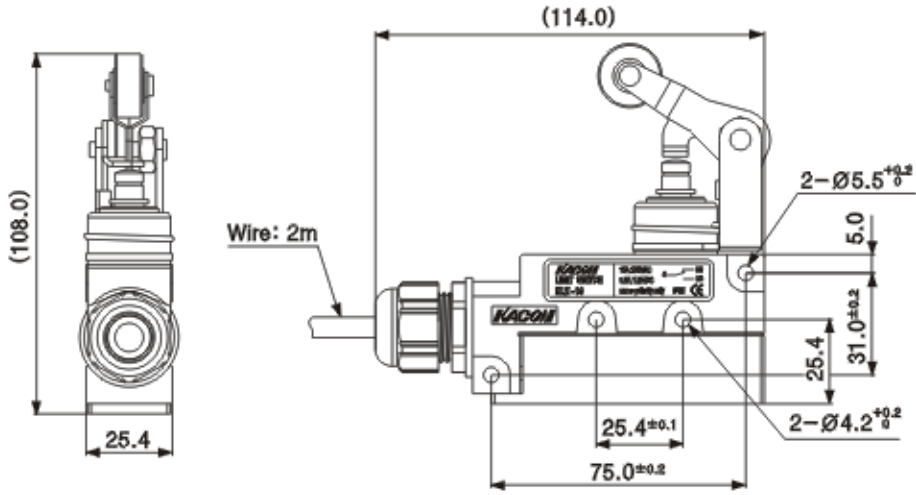
ELN-031

柱塞横滚轮型
Cross Roller Plunger



ELN-09

滚轮手柄型
Roller Lever Plunger



■ 接线图及安装加工图 Wiring Diagram & Panel Mounting Dimension

