

## HR723 继电器

HR723 Relay

HR723-2A(DPST)

HR723-2C(DPDT)

HR723-1C(SPDT)

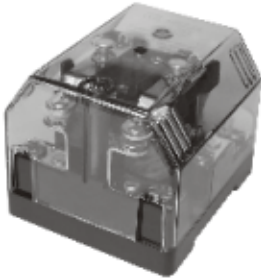
● 认证事项 ●  
Certification

HR723 继电器



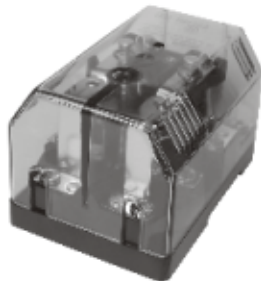


HR723-2A



AC 220V  
110V  
DC 24V

HR723-2C



AC 220V  
110V  
DC 24V

HR723-1C



AC 220V  
110V  
DC 24V

### ■ 触点部位 Contact

触点结构 Contact Arrangement	1C(1a+1b) 2A, 2C(2a+2b)
触点材质 Contact Material	银合金
首次接触电阻 Contact Resistance	最大50mΩ
额定电流 Rated Current (电阻负载) (Resistive Load)	30A 24VDC 30A 220VAC
最大通电电流 Max. Carry Current	30A
最大开闭电压 Max. Switching Voltage	110VDC / 250VAC
最小开关额定 Min. Switching Rating	100mA 5VDC

※参考使用注意事项

### ■ 线圈部位 Coil

电压特征 Nominal Voltage	6VDC to 110VDC
	6VAC to 240VAC
消耗电力 Nominal Power Consumption	DC: 约2.8W
	AC: 9.6VA
最小动作电压 Operate Voltage	额定电压80%
最大释放电压 Release Voltage	DC: 额定电压的10%
	AC: 额定电压的30%

### ■ 一般性能 General Specification

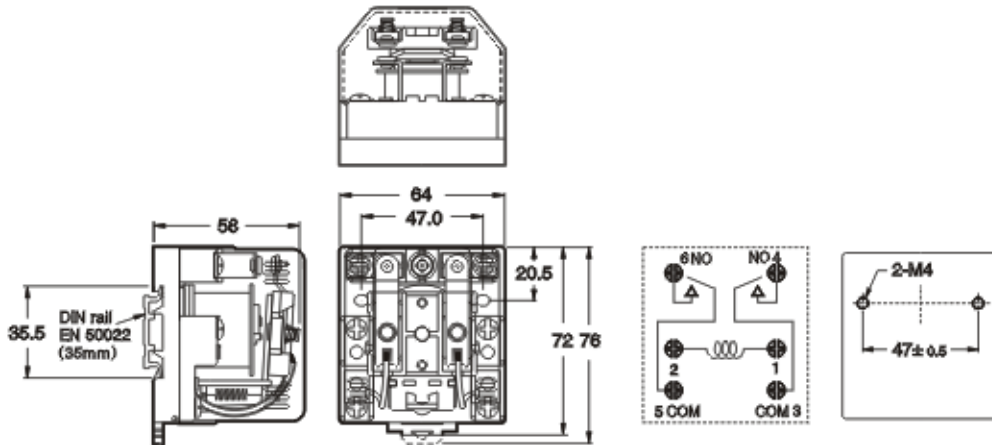
动作时间 Operate Time	30msec	
释放时间 Release Time	30msec	
绝缘电阻 Insulation Resistance	100MΩ at 500VDC	
介质耐压 Dielectric Strength	触点 Between Contact	2,000Vrms 1分钟
	触点与线圈 Between Contact Coil	2,500Vrms 1分钟
寿命 Expected Life	机械 Mechanical	500万次
	电气 Electrical	10万次
耐振动 Vibration Resistance	10~55Hz (振动幅3.3mm)	
环境温度 Ambient Temperature	-55℃~80℃ (无凝露、无结冰)	
环境湿度 Ambient Humidity	5%~80%RH	
重量 Weight	2A: 约250g, 2C: 约300g, 1C: 约200g	
装配螺丝扭矩 Torque(Socket)	1.2N·m(12.24kgf·cm)	

※如因提高质量而进行产品更改, 恕不另行通知。

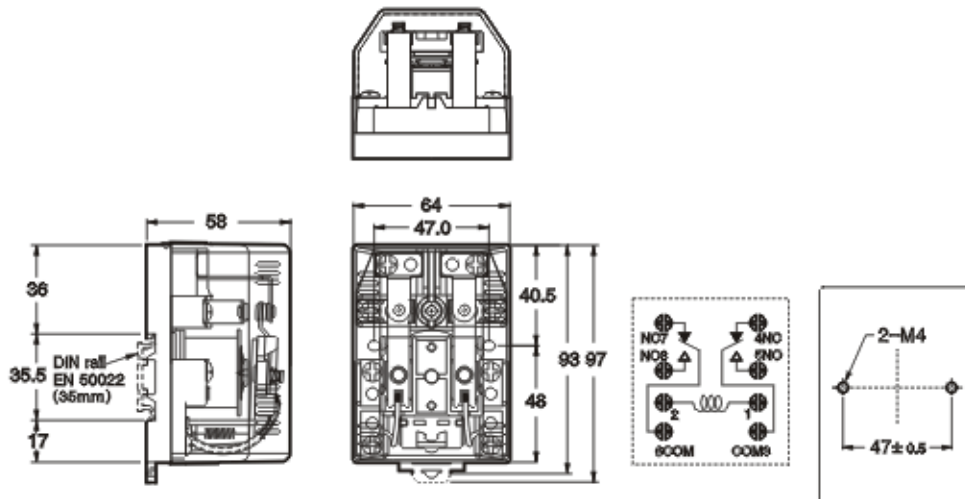
All right reserved. Specification subject to change without notice.



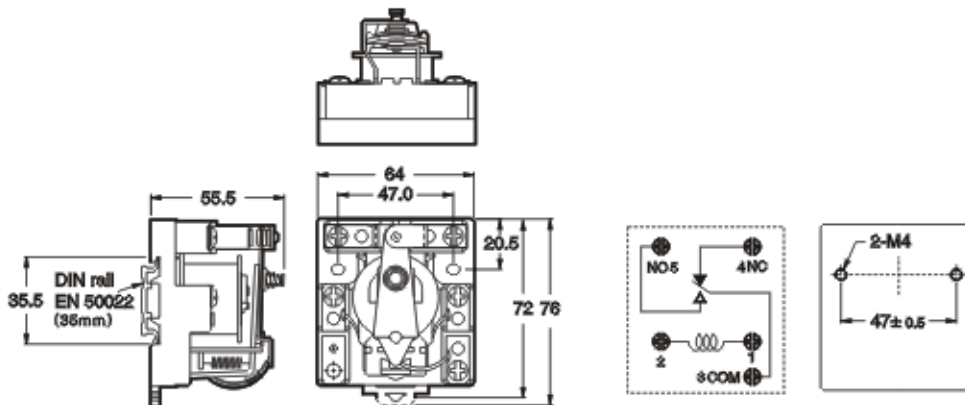
## HR723-2A



## HR723-2C



## HR723-1C



- HR723系列继电器安装接线之后必须将防尘罩安装，使内部结构不会因碰压或干扰而变形。
- 防尘罩拆开时必须注意不能让内部结构变形，变形会发生动作特性的变化。